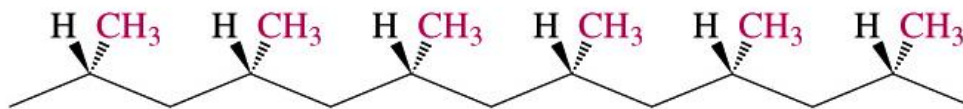
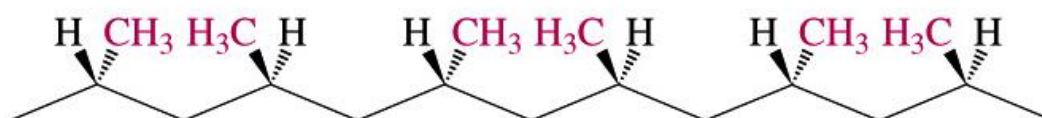


TACTICITÉ

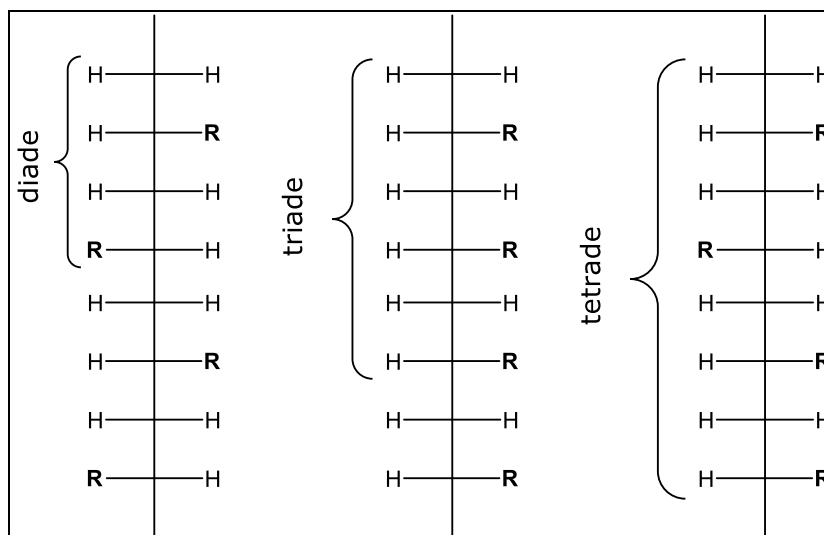
PP isotactique:



PP syndiotactique:



En projection de Fischer



ISOMÉRIE GÉOMÉTRIQUE DES CAOUTCHOUCS

